

SAT _____ Service Manual

STR 8150

GAG3251



Zusätzlich erforderliche Unterlagen für den Komplettservice
Additionally required Service Documents for the Complete Service

Service Manual

Sicherheit Safety

Materialnr./Part No.
720108000000

Grundig Service

Hotline Deutschland...
...Mo.-Fr. 8.00-18.00 Uhr

Technik:

TV	0180/52318-41
TV	0180/52318-49
SAT	0180/52318-48
VCR/LiveCam	0180/52318-42
HiFi/Audio	0180/52318-43
Car Audio	0180/52318-44
Telekommunikation	0180/52318-45
Fax:	0180/52318-51

Planatron (8.00-22.00Uhr) 0180/52318-99

Ersatzteil-Verkauf: Mo.-Fr. 8.00-19.00 Uhr

Telefon:	0180/52318-40
Fax:	0180/52318-50

Materialnummer/Part Number 720100420000

Änderungen vorbehalten/Subject to alteration

E-BS-SA16 0801

<http://www.grundig.com>

Es gelten die Vorschriften und Sicherheitshinweise gemäß dem Service Manual "Sicherheit", Materialnummer 720108000000, sowie zusätzlich die eventuell abweichenden, landesspezifischen Vorschriften!



The regulations and safety instructions shall be valid as provided by the "Safety" Service Manual, part number 720108000000, as well as the respective national deviations!

Inhaltsverzeichnis

	Seite
Allgemeiner Teil	1 - 2 ... 1 - 10
Messgeräte / Messmittel	1 - 2
Technische Daten	1 - 3
Servicehinweise	1 - 3
Ausbauhinweise	1 - 4
Bedienhinweise	1 - 5
Schaltungsbeschreibung	2 - 1 ... 2 - 2
Netzteil	2 - 1
Tuner	2 - 2
Schaltpläne und Platinenabbildungen	3 - 1 ... 3 - 12
Schaltpläne:	
Netzteil	3 - 1
Gesamtschaltplan	3 - 3
Display- und Bedien-Platte	3 - 11
Platinenabbildungen:	
Chassis-Platte	3 - 7
Display-Platte	3 - 11
Bedien-Platte	3 - 12
Ersatzteilliste	4 - 1

Table of Contents

	Page
General Section	1 - 2 ... 1 - 16
Measuring Instruments / Equipment	1 - 2
Technical Data	1 - 3
Service Hints	1 - 3
Disassembly Instructions	1 - 4
Operating Hints	1 - 11
Circuit Description	2 - 1 ... 2 - 2
Power Supply	2 - 1
Tuner	2 - 2
Circuit Diagrams and Layout of the PCBs	3 - 1 ... 3 - 12
Circuit Diagrams:	
Power Supply	3 - 1
General Circuit Diagram	3 - 3
Display and Operating PCB	3 - 11
Layout of the PCBs:	
Chassis Board	3 - 7
Display PCB	3 - 11
Operating PCB	3 - 12
Spare Parts List	4 - 1

Allgemeiner Teil

Messgeräte / Messmittel

Beachten Sie bitte das Grundig Messtechnik-Programm, das Sie unter folgender Adresse erhalten:

General Section

Measuring Instruments / Equipment

Please note the Grundig Catalog "Test and Measuring Equipment" obtainable from:

GRUNDIG AG Geschäftsbereich Instruments
Test- und Mess-Systeme
 Würzburger Str. 150
 D 90766 Fürth/Bay
 Tel. 0911/703-4540
 Fax 0911/703-4130
 eMail: instruments@grundig.com
 Internet: <http://www.grundig-instruments.de>

Technische Daten

Programmplätze: 300

Timer: vier 28 Tage-Timer

Anschlüsse:

Fernsehgerät (TV): 1 x 21 Pin, EURO-AV

Decoder (DEC): 1 x 21 Pin, EURO-AV

Videorecorder (VCR): 1 x 21 Pin, EURO-AV

Audio L/R: 2 x RCA, CINCH

LNC-Eingang: 1 x F-Buchse

LNC-Umschaltung: +13V / +18V, max. 400mA
0/22kHz, Tone-Burst, DiSEqC 1.0

HF-Eingang: 1 x Koax, IEC 169/2, Buchse

HF-Ausgang: 1 x Koax, IEC 169/2, Stecker

HF:

Eingangsfrequenzbereich: 950...2150MHz

ZF-Bandbreite: 27MHz (-3dB/c)

HF-Ausgang: Kanal 21...69 einstellbar,
Kanal 37 voreingestellt

Video:

Ausgang: 1V_{ss}, geklemmt, gefiltert,
entzerrt, negativer Sync-Ausgang

Ausgangsimpedanz: 75Ω, nominal, direkte Ankopplung

Audio:

Unterträgerfrequenzen: einstellbar, 5,0...9,0MHz

Audio-Deemphasis: Panda, 50μs, J17

Allgemein:

Stromversorgung: 230V~, 50/60Hz

Abmessungen: BxHxD: 400mm x 70mm x 235mm

Gewicht: ca. 2kg

Technical Data

Programme positions: 300

Timer: 4 Events, 28 day Timer

Connections:

TV set (TV): 1 x 21 Pin, EURO-AV

Decoder (DEC): 1 x 21 Pin, EURO-AV

Video recorder (VCR): 1 x 21 Pin, EURO-AV

Audio L/R: 2 x RCA, CINCH

LNC input: 1 x F-socket

LNC switch-over: +13V / +18V, max. 400mA
0/22kHz, Tone Burst, DiSEqC 1.0

RF input: 1 x coax, IEC 169/2, socket

RF output: 1 x coax, IEC 169/2, plug

HF:

Input frequency range: 950...2150MHz

IF bandwidth: 27MHz (-3dB/c)

RF output: Channel 21...69 adjustable,
channel 37 preset.

Video:

Output: 1V_{pp}, clamped, filtered,
equalized, sync output

Output impedance: 75Ω, nominal, direct connection.

Audio:

Subcarrier frequencies: Fully tunable 5.0...9.0MHz

Audio deemphasis: Panda, 50μs, J17

General:

Power supply: 230V~, 50/60Hz

Dimensions: WxHxD: 400mm x 70mm x 235mm

Weight: ca 2kg

Servicehinweise

Einstellungen über das Menü:

Achtung!

Im Menü-Mode läßt sich das Gerät nicht in Standby-Betrieb schalten.

1. Kindersicherung

- Taste **i** 2mal drücken, Hauptmenü wird aufgerufen.
- Taste **④** drücken.
- Taste **①** drücken.
- mit **▶** oder **◀** auf "EIN" bzw. "AUS" stellen und mit **OK** bestätigen.
- der vorgegebene Code zum Aufheben der Sperre ist "1515".
- bei unbekanntem Code Taste **③** drücken. Mit den Tasten **▶** oder **◀** auf "JA" stellen und mit **OK** bestätigen. Der Code ist jetzt wieder auf "1515" eingestellt.

2. Kanaleinstellung und Installation

- Taste **i** 2mal drücken, Hauptmenü wird aufgerufen.
- Installation mit Taste **②** oder Kanaleinstellungen mit Taste **③** aufrufen.
- über die Menüführung gewünschte Einstellungen vornehmen.
- mit **OK** speichern.

3. LNC-Typ und Frequenz

- Taste **i** 2mal drücken, Hauptmenü wird aufgerufen.
- Taste **②** drücken.
- Taste **①** drücken.
- über die Menüführung die Art des LNC und die Oszillatorfrequenz(en) einstellen.
- mit **OK** speichern.

4. Uhr einstellen

- Taste **i** 2mal drücken, Hauptmenü wird aufgerufen.
- Taste **①** drücken.
- über die Menüführung können Sie unter der Anzeige "ZEIT" Uhrzeit und Wochentag verändern.

5. Hinweis bei Austausch des IC601:

Im Speicher IC601 sind die Satelliten-Grunddaten (Hub, usw.) enthalten. Im Reparaturfall muß deshalb ein programmiertes EEPROM eingelötet werden.

Service Hints

Settings via the Menu:

Attention!

It is not possible to switch the receiver to standby in Menu Mode.

1. Lock Control

- press the **i** button twice to call up the main menu.
- press button **④**.
- press button **①**.
- with **▶** or **◀** set "ON" resp. "OFF" and confirm with **OK**.
- the preset code to unlock is "1515".
- in case of an unknown code press button **③**. With **▶** or **◀** set "YES" and confirm with **OK**. The code is now reset to "1515".

2. Channel Set-up and Installation

- press the **i** button twice to call up the main menu.
- call up the installation menu with button **②** or channel setup with button **③**.
- enter the desired settings via the menu
- store with **OK**.

3. LNC Type and Frequency

- press the **i** button twice to call up the main menu.
- press button **②**.
- press button **①**.
- enter the typ of LNC the oscillator frequency via the menu.
- store with **OK**.

4. Set time an day

- press the **i** button twice to call up the main menu.
- press button **①**.
- change clock time and day of week via the menu line "TIME".

5. Note on Replacement of IC601:

In the memory IC601 the basic satellite data (deviation etc.) are stored. In the case of repairs solder a programmed EEPROM.

Ausbauhinweise

Vor Öffnen des Gehäuses Netzstecker ziehen.

Gehäuseoberteil

- 3 Schrauben (A) herausdrehen (Fig. 1).
- Gehäuseoberteil nach hinten abziehen.

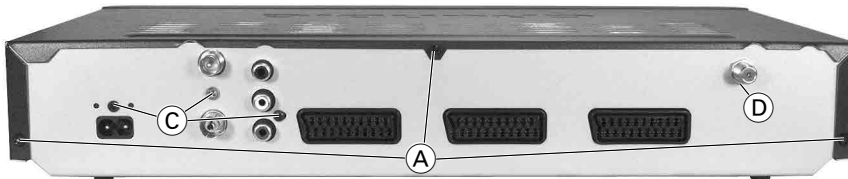


Fig. 1

Disassembly Instructions

Disconnect the mains plug before opening the set.

Upper Part of the case

- Undo 3 screws (A) (Fig. 1).
- Remove the upper part of the case towards the back.

Frontblende

- Gehäuseoberteil abnehmen.
- 2 Schrauben (B) an den Seitenteilen herausdrehen (Fig. 2).
- Frontblende nach vorne abnehmen.

Front Panel

- Remove the upper part of the case.
- Undo 2 screws (B) one on each side of the case (Fig. 2).
- Remove front panel forwards.

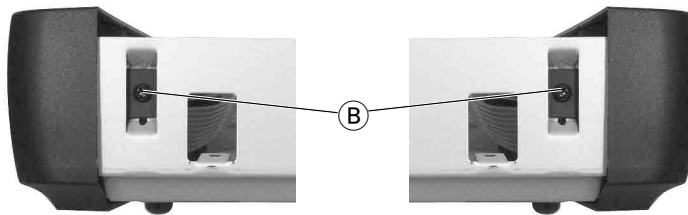


Fig. 2

Chassisplatte

- Gerät öffnen.
- 3 Schrauben (C) an der Rückseite herausdrehen (Fig. 1).
- Befestigungsmutter (D) für die SAT-Tuner entfernen.
- 2 Abstandshalter (E) in der Chassisplatte zusammendrücken (Fig. 3), Druckplatte nach oben ausrasten und Chassisplatte nach vorne herausziehen.

Chassis Board

- Open the receiver.
- Undo 3 screws (C) from the rear panel (Fig. 1).
- Remove fastening nut (D) for the SAT Tuners.
- Release 2 expansion clips (E) at the main PCB (Fig. 3), lift the main PCB upwards and forwards.

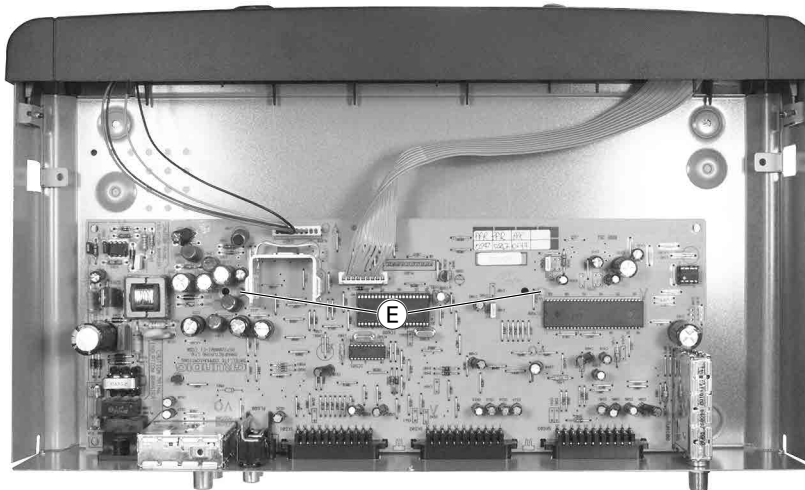


Fig. 3

Display- und Bedienplatten

- Gehäuseoberteil abnehmen.
- 6 Schrauben (F) herausdrehen (Fig. 4).

Display and Operating PCBs

- Remove the upper part of the case.
- Undo 6 screws (F) (Fig. 4).

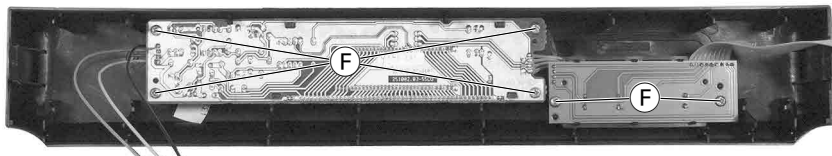


Fig. 4

Bedienhinweise

Dieses Kapitel enthält Auszüge aus der Bedienungsanleitung. Weitergehende Informationen entnehmen Sie bitte der gerätespezifischen Bedienungsanleitung, deren Materialnummer Sie in der entsprechenden Ersatzteilliste finden.

MENÜBETRIEB

Das Statusmenü

```
STATUS
          008 KABEL 1
11.332 GHZ H
7.02 7.20 MHZ PANDA
DI 19:56
```

- 1 »**I**« nur einmal drücken, am Bildschirm des Fernsehgerätes werden kurzzeitig die »STATUS« Anzeigen eingeblendet. Die Statusanzeigen informieren Sie
 - über das momentan gewählte TV- oder Radioprogramm,
 - über den momentan gewählten Programmplatz und den Programmnamen,
 - die Sendefrequenz und Polarität des Programms,
 - die Audiofrequenzen des Programms und die Wertigkeit für höchste Tonqualität, z.B. PANDA.
 - den heutigen Tag sowie die momentane Uhrzeit.

Das Hauptmenü

```
HAUPTMENUE
1 TIMER
2 INSTALLATION
3 KANALEINSTELLUNG
4 KINDERSICHERUNG

I ABBRUCH
```

- 1 »HAUPTMENÜ« am Bildschirm aufrufen, dazu »**I**« zweimal drücken.

Dabei bedeutet:

- | | |
|---------------------------|--|
| 1 TIMER | Uhrzeit stellen, Timerdaten eingeben. |
| 2 INSTALLATION | Grundeinstellungen INC, Decodereinstellungen/AV, Sprache der Menüführung wählen. |
| 3 KANALEINSTELLUNG | Programmplatzeinstellungen, Favoritentabellen bearbeiten. |
| 4 KINDERSICHERUNG | Menü sperren, Code ändern oder löschen. |
| I ABBRUCH | Hauptmenü ausblenden. |

- 2 Das gewünschte Untermenü kann mit »1...4« der Fernbedienung aufgerufen werden.

Hinweis:

In den Untermenüs kann immer nur die "blinkende" Anzeige/Einstellung geändert werden.

DEUTSCH

21

GRUNDEINSTELLUNGEN

Gewünschte Menüsprache wählen

Sie können Ihre gewünschte Sprache der Menüführung wählen. Die Menüsprache ist die Sprache, in der die Menüeinblendungen am Bildschirm erscheinen.

- 1 »HAUPTMENÜ« am Bildschirm aufrufen, dazu »**I**« zweimal drücken.
- 2 Untermenü »INSTALLATION« mit »**2**« aufrufen.
- 3 Untermenü »SPRACHWAHL« mit »**3**« aufrufen.
- 4 Gewünschte »Menüsprache« (z.B. »DEUTSCH«) mit »**2**« wählen.
 - Der Satellitenreceiver schaltet automatisch zurück zum »HAUPTMENÜ«.
 - Die gewählte Menüsprache wird automatisch gespeichert.
- 5 Gewünschtes Untermenü mit »1...4« auswählen oder Hauptmenü verlassen, dazu »**I**« drücken.

```
SPRACHWAHL
1 ENGLISH
2 DEUTSCH
3 FRANCAIS

I ABBRUCH
```

Uhrzeit und Tag einstellen

Sie können im Untermenü »TIMER« die aktuelle Uhrzeit und den Wochentag einstellen.



- 1 »Hauptmenü« am Bildschirm aufrufen, dazu »**I**« zweimal drücken.
- 2 Untermenü »TIMER« mit »**1**« aufrufen.
- 3 »**△**« oder »**▽**« so oft drücken, bis in der Zeile »ZEIT« die Stundenanzeige blinkt, danach mit »1...0« die aktuelle Stundenzeit eingeben.
 - Die Minutenanzeige blinkt.
- 4 Mit »1...0« die aktuelle Minutenzeit eingeben.
 - Die Tagesanzeige blinkt.

```
TIMER          1
STATUS        AUS
LISTE         NORMAL
KANAL        001 ARD
WOCHE        1
TAG          MO
START        00:00
STOP         00:00
ZEIT         17:49 MO
OK SPEICHERN I ABBRUCH
```

22

GRUNDEINSTELLUNGEN

```
TIMER      1
STATUS    AUS
LISTE     NORMAL
KANAL     001   ARD
WOCHE     1
TAG       FR
START     00 : 00
STOP      00 : 00
ZEIT      19 : 24   FR
OK SPEICHERN  I ABRUCH
```

- 5 Mit »« oder »« den aktuellen Wochentag eingeben.
- 6 Einstellungen mit »OK« speichern.
 - Der Satellitenreceiver schaltet automatisch zurück zum »HAUPTMENÜ«.
 - Die Einstellungen werden automatisch gespeichert.
- 7 Gewünschtes Untermenü mit »1...4« auswählen oder Hauptmenü verlassen, dazu »i« drücken.

Fertig! Sie können jetzt die Satellitenprogramme sehen und hören

Selbstverständlich können Sie auch:

- vier verschiedene Timerdaten für Videoaufnahmen vorprogrammieren,
- den Satellitenreceiver gegen unbefugtes Benutzen sperren,
- bevorzugte Lieblingsprogramme (TV- und Radio-Programme) in eigenen FAVORITEN-Tabellen ordnen,
- einzelne Programmplätze kopieren und "neu" einordnen,
- die notwendigen Daten "neuer" Satellitenprogramme manuell eingeben und in die Programmtabellen übernehmen,
- Programmplatzeinstellungen ändern, z.B. die Sendefrequenz, die Polarität einstellen, Toneinstellungen ändern,
- Grundeinstellungen ändern, z.B. die LNC-Oszillatorfrequenzen, die LNC-Spannungsversorgung ein-/ausschalten,
- Kontraststufen einstellen, verschiedene Decodereinstellungen wählen.

Wie das genau funktioniert, lesen Sie auf den folgenden Seiten dieser Bedienungsanleitung.

DEUTSCH

23

DIE KINDERSICHERUNG

Das Untermenü »KINDERSICHERUNG«

Sie können bestimmte Einstellungen, z.B.

- LNC-Grundeinstellungen
- Programmplatzeinstellungen

in den jeweiligen Untermenüs vor unbefugtem Zugriff schützen.

Zusätzlich können Sie den Satellitenreceiver durch eingeben einer Codezahl gegen unbefugtes Benutzen sperren.

Der Satellitenreceiver wurde ab Werk mit der Codezahl »1515« programmiert.

Hinweise:

Einen gesperrten Programmplatz können Sie nur nach Eingabe der Codezahl aufrufen.

Wurde die persönliche Codezahl seit dem letzten Einschalten aus Bereitschaft (Stand-by) bereits eingegeben (z.B. zur Freigabe eines gesperrten Programmplatzes), ist auch der Zugriff auf alle Untermenüs wieder frei.

Erst nachdem der Satellitenreceiver wieder in Bereitschaft (Stand-by) geschaltet wird, ist der Zugriff auf die entsprechenden Untermenüs wieder geschützt.



Da ein Programmplatzwechsel im Untermenü nicht möglich ist, können Einstellungen an gesperrten Programmplätzen weder gesehen noch geändert werden, ohne die Codezahl einzugeben.

Das »HAUPTMENÜ« und einige Untermenüs (z.B. »SPRACHWAHL«, »TIMER«, »FAVORITEN TABELLEN«, »DECODER/AV«) stehen auch bei gesperrten Menüs für Eingaben zur Verfügung.

Menüs sperren

```
KINDERSICHERUNG
1 MENUE SPERREN
2 CODE AENDERN
3 CODE LOESCHEN

I ABRUCH
```

- 1 Untermenü »KINDERSICHERUNG« am Bildschirm aufrufen, dazu »i« zweimal und danach »4« drücken.
- 2 Untermenü »MENUE SPERREN« mit »1« aufrufen.
- 3 Mit »« oder »« die Einstellung »EIN« wählen.
- 4 Einstellungen mit »OK« speichern.
 - Am Bildschirm erscheint wieder das Untermenü »KINDERSICHERUNG«.

32

PROGRAMMEINSTELLUNGEN

Das Untermenü »Programmeinstellung«

Dieser Satellitenreceiver ist bereits auf die aktuellen Programme vieler Satelliten vorprogrammiert, eine Korrektur ist in den meisten Fällen nicht nötig. Es kommen aber immer wieder neue Programme hinzu oder Sendefrequenzen werden geändert. Einen aktuellen Stand der Sendefrequenzen können Sie über Videotexttafel verschiedener Sender abfragen (z.B. SAT1, 3SAT) dem Internet oder einer aktuellen Satelliten-Fachzeitschrift entnehmen. Sie können diese Programme im Untermenü »PROGRAMMEINSTELLUNG« nachprogrammieren und haben Zugriff auf die Bild- und Toneinstellungen der einzelnen Programmplätze.

- 1 Wählen Sie mit » ∇ \triangleleft « oder mit »1 ... 0« den Programmplatz, dessen Einstellungen Sie ändern wollen oder einen nicht belegten Programmplatz, falls Sie ein "neues" Satellitenprogramm einrichten möchten.
- 2 Untermenü »PROGRAMMEINSTELLUNG« aufrufen, dazu »1« zweimal und danach »3« drücken.
- 3 Untermenü »PROGRAMMPLATZ« mit »1« aufrufen.
– Die Programmplatznummer, z.B. »002« der Programmtabelle "NORMAL" blinkt.

```

NAME ..ZDF...
PROG. 002      TON
                STEREO
LNC  1-A      7.02 7.20
POL  H        PANDA B 1
GHZ  10.964   RADIO AUS
                16:9 AUS
BILD NORM.    CODE AUS
KONTR 1      DEC. AUS
OK SPEICHERN I ABRUCH
  
```

Dabei bedeutet:

NAME ..ZDF...	Name des gewählten Programms
PROG. 002	Nummer des Programmplatzes
LNC 1 - A	Satellitenwahl 1-A oder (B,C,D) (- Schaltsignal 22 kHz aus)
LNC 1 ~ A	Satellitenwahl 1~A oder (B,C,D) (~ Schaltsignal 22 kHz ein)
POL H	Polarisation vertikal oder horizontal
GHZ 10.964	Sendefrequenz des gewählten Programms
BILD NORM.	Bildmodulation normal oder invertiert
KONTR 1	Kontraststufe 1 oder 2

Lesen Sie bitte auf der folgenden Seite weiter!

DEUTSCH

35

PROGRAMMEINSTELLUNG

```

NAME ..ZDF...
PROG. 002      TON
                STEREO
LNC  1-A      7.02 7.20
POL  H        PANDA B 1
GHZ  10.964   RADIO AUS
                16:9 AUS
BILD NORM.    CODE AUS
KONTR 1      DEC. AUS
OK SPEICHERN I ABRUCH
  
```

TON STEREO	Stereo (Mono, Zweikanalton)
7.02 7.20	linke/rechte Audiofrequenz
PANDA B 1	Deemphasis/Rauschunterdrückung PANDA, 50µs, J17, Audiobandbreite B 1, B 2, B 3 oder B 4
RADIO AUS	Bei »RADIO EIN« wird der Bildschirmhintergrund blau geschaltet.
16:9 AUS	Bildformat Ihres TV-Gerätes (EIN = 16:9, AUS = 4:3)
CODE AUS	Programmplatz ist nicht gesperrt
DEC. AUS	Decoderfunktionen ausgeschaltet.
OK SPEICHERN	Alle Einstellungen speichern.
I ABRUCH	Einstellungen abbrechen ohne zu speichern.

Hinweise:

Im Untermenü darf die Programmplatznummer z.B. »PROG. 002« nicht geändert werden. Beim Speichern würden Sie sonst die Daten des zuvor gewählten Programmplatzes auf den jetzt gewählten Programmplatz kopieren. Wie das funktioniert lesen Sie auf Seite 40, Abschnitt "Einen Programmplatz kopieren".

Im Untermenü ist ein Programmplatzwechsel nicht möglich.

Auch wenn eine Programmtabelle "FAVORIT" eingestellt war, wird jetzt die Programmplatznummer des zuletzt gewählten Programms der Programmtabelle "NORMAL" angezeigt. Nur in der Programmtabelle "NORMAL" können die Programmeinstellungen geändert werden.

Mit » ∇ « oder » \triangleleft « können Sie die Einstellung anwählen, die Sie ändern wollen.

Mit »1 ... 0« können Sie Zahlenwerte direkt eingegeben, mit » \ominus « oder » \oplus « können Sie die anderen Werte ändern.

Mit »TXT« können Sie zwischen dem TV-Bild und blauem Bildhintergrund umschalten. Bei sehr schlechtem Bild wird automatisch ein blauer Hintergrund eingeblendet.

- 4 Rechts neben »PROG.« blinkt die Programmplatznummer, z.B. »002«, bitte nicht ändern.

36

PROGRAMMEINSTELLUNG

NAME	.. ZDF ...	TON
PROG.	002	STEREO
LNC	1-A	7,02 7,20
POL	H	PANDA B 1
GHZ	10,964	RADIO AUS
		16,9 AUS
BILD	NORM.	CODE AUS
KONTR	1	DEC. AUS
OK SPEICHERN	I	ABBRUCH

- Hinweise:**
Bei Empfang mit mehreren Satellitenantennen, mehreren LNCs oder einem LNC mit Bereichsumschaltung, kann mit »⊖« oder »⊕« durch Einschalten »~« bzw. Ausschalten »-« des 22 kHz Schaltsignals und der Satellitenwahl »A/B/C/D« die benötigte Signalquelle gewählt werden. Detaillierte Informationen lesen Sie auf den Seiten 50 bis 53, im Kapitel »Mehrsatelliten-Empfang«.
- »LNC« anwählen, danach mit »⊖« oder »⊕« die entsprechende LNC-Einstellungen wählen.
 - »POL« anwählen, danach mit »⊖« oder »⊕« eine »H« (horizontale) oder »V« (vertikale) Polarisation einstellen.
 - »GHZ« anwählen, danach mit »1 ... 0« die Sendefrequenz des eingestellten Satellitenprogramms direkt eingeben, oder den automatischen Suchlaufs starten, dazu »⊖« (in Richtung niedrigerer Frequenzen) bzw. »⊕« (in Richtung höherer Frequenzen) solange drücken und gedrückt halten, bis das "gewünschte" Satellitenprogramm gefunden ist.
 - Der Suchlauf erfolgt nur für die gewählte LNC-Einstellung und Polarisation.
 - Der Programmname ändert sich nicht. Wie Sie einen "neuen" Programmnamen eingeben, lesen Sie auf der Seite 39.
 - »BILD« anwählen, danach mit »⊖« oder »⊕« die Einstellung »NORM.« (normal) oder - nur wenn notwendig - »INV.« (invers) wählen.
 - »KONTR« anwählen, danach mit »⊖« oder »⊕« die Kontraststufe »1« oder »2« wählen.
 - Entscheiden Sie nach subjektiv bestem Bildeindruck.

Hinweis:

In Ausnahmefällen können Sie die Werte der Kontraststufen ändern. Wie das funktioniert, lesen Sie auf der Seite 41, Kapitel "Decodereinstellungen" im Abschnitt "Decoder/AV".

Lesen Sie bitte auf der folgenden Seite weiter!

DEUTSCH

37

PROGRAMMEINSTELLUNG

NAME	.. ZDF ...	TON
PROG.	002	STEREO
LNC	1-A	7,02 7,20
POL	H	PANDA B 1
GHZ	10,964	RADIO AUS
		16,9 AUS
BILD	NORM.	CODE AUS
KONTR	1	DEC. AUS
OK SPEICHERN	I	ABBRUCH

- »7.02« anwählen, danach mit »1 ... 0« die Audiofrequenz für den linken Tonkanal direkt eingeben, oder mit »⊖« oder »⊕« den Wert der Audiofrequenz zwischen 5,00 MHz und 9,00 MHz ändern.
- »7.20« anwählen, danach mit »1 ... 0« die Audiofrequenz für den rechten Tonkanal direkt eingeben, oder mit »⊖« oder »⊕« den Wert der Audiofrequenz zwischen 5,00 MHz und 9,00 MHz ändern.

Hinweis:

Die Tonart »STEREO« oder »MONO« wird automatisch eingestellt.

- »PANDA« anwählen, danach mit »⊖« oder »⊕« die benötigte Deemphasie-einstellung »50 US« (50 µs) oder »J17« oder wieder »PANDA« wählen.
 - Entscheiden Sie nach subjektiv bestem Klangeindruck.

Hinweis:

Bei der Deemphasieeinstellung »PANDA« ist Bandbreite B 1 fest eingestellt.

- »B 1« anwählen, bei den Deemphasieeinstellungen »50 US« (50 µs) und »J17« kann zwischen 4 Bandbreiten (B 1 ... B 4) mit »⊖« oder »⊕« gewählt werden.
 - Entscheiden Sie nach subjektiv bestem Klangeindruck.

Hinweis:

»RADIO AUS« ist für TV-Programme vorgesehen, bei »RADIO EIN« wird der Bildschirmhintergrund blau geschaltet, wenn ein Radioprogrammplatzt gewählt ist. Die Programmplatznummer, die Senderbezeichnung und die Bezeichnung »RADIO« werden auf dem blauen Bildschirm angezeigt.

- »RADIO« anwählen, danach mit »⊖« oder »⊕« die Einstellung »EIN« oder »AUS« wählen.
- »16 : 9« anwählen, danach mit »⊖« oder »⊕« das Bildschirmformat Ihres TV-Gerätes »AUS« (= 4 x 3) oder »EIN« (= 16 x 9) einstellen.

38

PROGRAMMEINSTELLUNG

NAME	..ZDF...	TON
PROG.	002	STEREO
LNC	1-A	7.02 7.20
POL	H	PANDA B 1
GHZ	10.964	RADIO AUS
		16:9 AUS
BILD	NORM.	CODE AUS
KONTR	1	DEC. AUS
OK	SPEICHERN	I ABRUCH

NAME	ZWEITE ..	TON
PROG.	002	STEREO
LNC	1-A	7.02 7.20
POL	H	PANDA B 1
GHZ	10.964	RADIO AUS
		16:9 AUS
BILD	NORM.	CODE AUS
KONTR	1	DEC. AUS
OK	SPEICHERN	I ABRUCH

Hinweis:

Bei einem gesperrten Programmplatz »CODE EIN« werden Bild und Ton automatisch abgeschaltet, falls nicht die richtige Codezahl eingegeben wird (Kindersicherung bei Programmen mit jugendgefährdenden Sendungen).

- 16 »CODE« anwählen, danach mit »◀« oder »▶« die Einstellung »EIN« oder »AUS« wählen.

Hinweis:

Je nach angeschlossenen Decoder kann für jeden einzelnen Programmplatz des Satellitenreceivers eine der 4 folgenden Einstellungen gewählt werden. Nähere Informationen lesen Sie in der Bedienungsanleitung Ihres Decoders.

- 17 »DEC.« anwählen, danach mit »◀« oder »▶« entsprechende Einstellung wählen:
 »AUS« Decoder aus.
 »A-« Decoder ein, nur das Tonsignal wird decodiert.
 »-V« Decoder ein, nur das Bildsignal wird decodiert, der Bildschirm wird automatisch blau geschaltet.
 »A-V« Decoder ein, Ton- und Bildsignal werden decodiert, der Bildschirm wird automatisch blau geschaltet.
- 18 »NAME« anwählen.
 - Rechts neben »NAME« blinkt der erste Buchstabe/das erste Zeichen .
- 19 Mit »▽« können Sie die gewünschte Position des Buchstabens/Zeichens anwählen, das Sie eingeben bzw. ändern wollen.
 - Für den Programmnamen stehen maximal 8 Stellen zur Verfügung.
- 20 Mit »◀« oder »▶« können Sie das entsprechende Zeichen anwählen.
 - Sie haben die Ziffern 0 bis 9, die Buchstaben A, B bis Y, Z, die Zeichen + und - und das "Leerzeichen" zur Auswahl.
- 21 Alle Einstellungen mit »OK« speichern.
 - Am Bildschirm erscheint das Untermenü »PROGRAMMEINSTELLUNG«.
- 22 Menü verlassen, dazu »i« entsprechend oft drücken.

DEUTSCH

39

PROGRAMMEINSTELLUNG

Einen Programmplatz kopieren

NAME	..RTL...	TON
PROG.	012	STEREO
LNC	1-A	7.02 7.20
POL	H	PANDA B 1
GHZ	10.964	RADIO AUS
		16:9 AUS
BILD	NORM.	CODE AUS
KONTR	1	DEC. AUS
OK	SPEICHERN	I ABRUCH

- 1 Wählen Sie mit »1 ... 0« oder »▽ ▲« das gewünschte Programm, (die Programmplatznummer), welches Sie kopieren wollen.
- 2 Untermenü »PROGRAMMEINSTELLUNG« aufrufen, dazu »i« zweimal und danach »3« drücken.
- 3 Untermenü »PROGRAMMPLATZ« mit »1« aufrufen.
 - Die Programmplatznummer, z.B. »004« der Programmtabelle "NORMAL" blinkt.
- 4 Wählen Sie mit »1 ... 0« oder »◀« oder »▶« die "neue" Programmplatznummer (= Programmplatznummer der Programmtabelle "NORMAL"), auf die kopiert werden soll.

Wollen Sie weitere Programmplätze kopieren, dann wiederholen Sie die Eingaben der Schritte 1 bis 4.

- 5 Änderung mit »OK« speichern.
 - Alle Daten des kopierten Programms werden nach dem Speichern auf dem "neuen" Programmplatz abgelegt.
 - Am Bildschirm erscheint das Untermenü »PROGRAMMEINSTELLUNG«.
- 6 Menü verlassen, dazu »i« entsprechend oft drücken.

LNC EINSTELLUNGEN

Das Untermenü GRUNDEINSTELLUNGEN LNC

Wenn dieser Satellitenreceiver an Antennenanlagen mit Mehrfach-Satellitenempfang betrieben wird, dann muss er zuerst an die verwendete Satellitenantenne und LNC-Konfiguration angepasst werden.

Um den Satellitenreceiver an die verschiedenen Satellitenantennen optimal anpassen zu können, stehen für den SAT-Eingang 6 LNC-Anordnungen zur Wahl.

Abhängig von der gewählten LNC-Anordnung werden beim Umschalten zu einem anderen Programmplatz verschiedene Schaltsignale (22 kHz, Mini-DiSEqC, DiSEqC 1.0) ausgegeben, um das zum Empfang benötigte LNC und dessen Frequenzbereich zu wählen.

Die Oszillatorfrequenzen der verwendeten LNCs sind einzugeben.

Die Anzahl der möglichen Oszillatorfrequenzen hängt von der gewählten LNC-Anordnung ab.

- 1 Untermenü »INSTALLATION« aufrufen, dazu »1« zweimal und danach »2« drücken.

GRUNDEINSTELLUNGEN LNC

LNC-TYP 2
SPANNUNG EIN
- A 09 . 750
~ A 09 . 750

OK SPEICHERN I ABRUCH

- 2 Untermenü »GRUNDEINSTELLUNGEN LNC« mit »1« aufrufen.
– »2« blinkt (das ist der Typ der eingestellten LNC-Anordnung).

Dabei bedeutet:

LNC-TYP 2 LNC-Anordnung Typ 2 ist eingestellt
SPANNUNG EIN LNC-Spannungsversorgung ist eingeschaltet
- A 09 . 750 Satellitenwahl A, LO-Frequenz des LNCs ohne 22 kHz Schaltsignal
~ A 09 . 750 Satellitenwahl A, LO-Frequenz des LNCs mit 22 kHz Schaltsignal

OK SPEICHERN Alle Einstellungen speichern.

I ABRUCH Einstellungen abbrechen ohne zu speichern.

DEUTSCH

45

LNC EINSTELLUNGEN

Der Satellitenreceiver ist für die folgenden LNC-Oszillatorfrequenzen vorprogrammiert:

- A (22 KHz aus) 09 . 750 GHZ - C (22 KHz aus) 09 . 750 GHZ
~ A (22 KHz ein) 09 . 750 GHZ ~ C (22 KHz ein) 09 . 750 GHZ
- B (22 KHz aus) 09 . 750 GHZ - D (22 KHz aus) 09 . 750 GHZ
~ B (22 KHz ein) 09 . 750 GHZ ~ D (22 KHz ein) 09 . 750 GHZ

- 3 Mit »⊖« oder »⊕« die benötigte LNC-Anordnung Typ »1« bis »6« auswählen.

Hinweis:

Bei der werkseitigen Voreinstellung ist die LNC-Spannungsversorgung eingeschaltet, der Satellitenreceiver versorgt die Satellitenantenne mit Strom. Ist Ihr Satellitenreceiver mit anderen Satellitenreceivern an eine sogenannte Einkabellösung angeschlossen, dann schalten Sie die LNC-Spannungsversorgung »AUS«.

GRUNDEINSTELLUNGEN LNC

LNC-TYP 2
SPANNUNG EIN
- A 09 . 750
~ A 09 . 750

OK SPEICHERN I ABRUCH

- 4 »SPANNUNG« anwählen, danach mit »⊖« oder »⊕« die Einstellung »AUS« oder wieder »EIN« wählen.

Hinweise:

Falls Sie ein LNC mit einer anderen oder mehreren Oszillatorfrequenzen verwenden, können Sie diese ändern. Für den Empfang z.B. der Astra-Programme Magyar 2 und ERT (Programmplatz 108/109) ist die Oszillatorfrequenz auf 10.600 GHz einzustellen.

Wenn Sie mehrere LNCs verwenden, sind alle Oszillatorfrequenzen zu kontrollieren und – falls notwendig – "neu" einzugeben.

- 5 Mit »▽« oder »△« die zu ändernde Oszillatorfrequenz anwählen, danach die "neue" Oszillatorfrequenz mit »1 ... 0« direkt eingeben, oder mit »⊖« oder »⊕« schrittweise ändern.
- 6 Einstellungen mit »OK« speichern.
– Am Bildschirm erscheint wieder das Untermenü »INSTALLATION«.
- 7 Menü verlassen, dazu »1« entsprechend oft drücken.

46

Operating Hints

This chapter contains excerpts from the operating instructions. For further particulars please refer to the appropriate user instructions the part number of which is indicated in the relevant spare parts list.

THE MENUS

The STATUS menu

```
STATUS
          008 KABEL 1
11.332 GHZ H
7.02 7.20 MHZ PANDA
TUE 19:56
```

- 1 Press the »I« button once: the »STATUS« menu is briefly displayed on the picture screen.
The STATUS menu informs you about
 - the currently selected TV or radio channel,
 - the currently selected channel position and the channel name,
 - the transmission frequency and polarity of the channel,
 - the audio frequencies of the channel and the significance for supreme sound quality, e.g. PANDA,
 - the current day and time.

The MAIN MENU

```
MAIN MENU
1 TIMER
2 INSTALL
3 CHANNEL SETUP
4 LOCK CONTROL

PRESS 1-4 OR I
```

- 1 To display the »MAIN MENU« on the picture screen, press the »I« button twice.

Key to menu items:

- | | |
|------------------------|--|
| 1 TIMER | Set time, enter timer data. |
| 2 INSTALL | Basic LNC setup, decoder settings/AV, menu language selection. |
| 3 CHANNEL SETUP | Set up channel positions, edit favourite channel indices. |
| 4 LOCK CONTROL | Lock menu, change or delete code. |

- PRESS 1-4 OR I** Select the desired sub-menu 1-4 or exit.

Note:

Only the flashing indication/setting can be changed in the sub-menus.

ENGLISH

21

BASIC SETUP

Selecting the desired menu language

You can select the desired menu language. This is the language in which the menu contents appears on the picture screen.

```
LANGUAGE
1 ENGLISH
2 DEUTSCH
3 FRANCAIS

PRESS 1-3 OR I
```

- 1 Display the »MAIN MENU« on the screen by pressing the »I« button twice.
- 2 Call up the »INSTALLATION« sub-menu using the »2« button.
- 3 Call up the »LANGUAGE« sub-menu using the »3« button.
- 4 Select the desired menu language (e.g. »ENGLISH«) using the »1« button.
 - The satellite receiver returns automatically to the »MAIN MENU«.
 - The selected menu language is automatically saved.
- 5 Select the desired sub-menu using the »1...4« buttons, or exit the main menu by pressing the »I« button.

Setting the time and day

You can set the current time and day in the »TIMER« sub-menu.

```
TIMER      1
STATUS    OFF
MODE      NORMAL
CHAN.     001 ARD
WEEK      1
DAY       MON
START     00:00
STOP      00:00
TIME      17:49 MON
PRESS OK OR I
```

- 1 Display the »MAIN MENU« on the screen by pressing the »I« button twice.
- 2 Press »1« to display the »TIMER« sub-menu.
- 3 Repeatedly press »△« or »▽« until the hours setting flashes in the »TIME« row, then use the »1...0« buttons to enter the current hour.
 - The minutes setting flashes.
- 4 Use the »1...0« buttons to enter the current minute.
 - The day setting flashes.

22

BASIC SETUP

```
TIMER      1
STATUS    OFF
MODE      NORMAL
CHAN.     001  ARD
WEEK      1
DAY       FRI
START     00 : 00
STOP      00 : 00
TIME      19 : 24  FRI
PRESS    OK OR I
```

- 5 Use the »←« or »→« button to enter the current day.
- 6 Press »OK« to save the setting.
 - The satellite receiver returns automatically to the »MAIN MENU«.
 - The settings are automatically saved.
- 7 Select the desired sub-menu using the »1...4« buttons,
or
exit the main menu by pressing the »I« button.

Ready! You now can see and hear the satellite programmes

Of course you can also carry out the following additional functions:

- pre-programme four different timer events for video recordings,
- lock the satellite receiver against unauthorized use,
- enter and sort your favourite TV or radio channels in own FAVOURITE channel indices,
- copy or resort channel positions,
- enter manually the data of new satellite channels and transfer them into the channel indices,
- change channel position settings, e.g. the transmission frequency, the polarity or the sound settings,
- change the basic settings, e.g. the LNC oscillator frequencies, switch the LNC voltage supply on and off,
- set the contrast, select various decoder settings.

On the following pages of this user manual you will find a detailed description of these functions.

ENGLISH

23

LOCK CONTROL

The »LOCK CONTROL« sub-menu

You can protect certain settings in the sub-menus, for example

- LNC SETUP
 - channel SETUP
- against unauthorized use.

You can in addition protect your receiver against unauthorized use by entering a personal identification number (PIN).

At the factory, the satellite receiver is programmed with the PIN »1515«.

Note:

A locked channel position can only be selected after entering the personal identification number.

If your PIN has already been entered after the last switching on from standby, (for example to release a locked channel position), access to the sub-menus is also possible again.

Only after switching the satellite receiver in standby mode again, access to the sub-menus is locked again too.

As no channel switching is possible in the sub-menus, settings of locked channel positions can neither be displayed nor changed without entering the personal identification number.

The »MAIN MENU« and several sub-menus (e.g. »LANGUAGE«, »TIMER«, »FAVOURITES«, »DECODER/AV«) are available even if the remaining sub-menus are locked.

```
LOCK CONTROL
1 MENU LOCK
2 CHANGE PIN
3 RESET PIN

PRESS 1-3 OR I
```

Locking the menus

- 1 Display the »LOCK CONTROL« sub-menu on the picture screen by pressing the »I« button twice followed by the »4« button.
- 2 Call up the »MENU LOCK« sub-menu using the »I« button.
- 3 Select the »ON« setting using the »←« or »→« button.
- 4 Press »OK« to save the setting.
 - The »LOCK CONTROL« sub-menu appears on the picture screen again.

32

CHANNEL SETUP

The »CHANNEL SETUP« sub-menu

This satellite receiver is already pre-programmed for the current channels of many satellites. In most cases, no correction will be required.

However, new channels are continuously being added, or transmission frequencies being changed. The current status of the transmission frequencies can be called up via the Teletext pages of various channels (e.g. SAT 1 or 3SAT), or can be found in a current satellite TV magazine.

You can then programme these channel positions in the "CHANNEL SETUP" sub-menu and you will have access to the image and sound settings of the individual channel positions.

- 1 Use the » ∇ \triangleleft « or »1 ... 0« button to select the channel position the setup of which you wish to change, or select a not programmed channel position if you wish to set up a new satellite channel.
- 2 Call up the »CHANNEL SETUP« sub-menu by pressing »i« twice followed by »3«.
- 3 Call up the »TUNING« sub-menu by pressing »1«.
- The channel position number, e.g. »002«, of the "NORMAL" channel index is flashing.

```
NAME ..ZDF...
CH. 002 AUDIO STEREO
LNC 1-A 7.02 7.20
POL H PANDA BW1
GHZ 10.964 RADIO OFF
VIDEO NORM. LOCK OFF
CONT. 1 DEC. OFF
PRESS OK OR I
```

Key to menu items:

NAME ..ZDF... Name of the selected channel.
CH. 002 Number of the channel position.
LNC 1 - A Satellite selection 1-A or (B,C,D)
 (- : 22 kHz switching signal off).
LNC 1 ~ A Satellite selection 1~A oder (B,C,D)
 (~ : 22 kHz switching signal on).
POL H Vertical or horizontal polarization.
GHZ 10 . 964 Transmission frequency of the selected channel.
VIDEO NORM. Normal or inverse video modulation.
CONT. 1 Contrast level 1 or 2

Continued on next page.

ENGLISH

35

CHANNEL SETUP

```
NAME ..ZDF...
CH. 002 AUDIO STEREO
LNC 1-A 7.02 7.20
POL H PANDA BW1
GHZ 10.964 RADIO OFF
VIDEO NORM. LOCK OFF
CONT. 1 DEC. OFF
PRESS OK OR I
```

AUDIO STEREO Audio mode stereo (or mono or two-channel sound).
7.02 7.20 Left/right sound frequency carrier.
PANDA B 1 De-emphasis/noise reduction PANDA, 50µs, J17, audio bandwidth B 1, B 2, B 3 or B 4
RADIO OFF With »RADIO ON«, the picture screen background is displayed in blue.
16 : 9 OFF Picture format of TV set (ON = 16:9, OFF = 4:3).
LOCK OFF Channel position not locked.
DEC. OFF Decoder function off.
OK Save all settings.
I End settings without saving.

Note:

It is not allowed to change the channel position number in the sub-menu, e.g. »CH. 002«, otherwise the data of the last selected channel position would be copied into the current channel position.
 Copying is explained on page 40, section "Copying a channel position".

It is not possible to switch the channel position in the sub-menu.
 Even if a "FAVOURITES" channel index has been selected, the channel position number of the last selected channel is shown in the "NORMAL" channel index. Channel settings can only be changed in the "NORMAL" channel index.

Use » ∇ or \triangleleft « to select the setting to be changed.
 Use »1 ... 0« to enter values directly, or use » \ominus « or » \oplus « to select other settings.

Use the »TXT« button to switch between TV picture and blue background.
 If the picture quality is very poor, the set is switched automatically to blue background.

- 4 The channel position number, e.g. »002«, is flashing to the right of »CH.«; please do not change this.

36

CHANNEL SETUP

NAME	.. ZDF ...
CH.	002
	AUDIO STEREO
LNC	1-A 7.02 7.20
POL	H PANDA BW1
GHZ	10.964 RADIO OFF
	16:9 OFF
VIDEO	NORM. LOCK OFF
CONT.	1 DEC. OFF
PRESS	OK OR I

- Note:**
When receiving with several satellite aerials or LNCs, or with an LNC with a range switch-over, you can select the signal source by switching the 22 kHz signal on = »~« or off = »-«, or by selecting the satellite »A/B/C/D«.
For more information see the chapter »Multi-satellite reception« on the pages 50 to 53.
- Select »LNC« then use »←« or »→« to select the required LNC setting.
 - Select »POL« then use »←« or »→« to select »H« (horizontal) or »V« (vertical) polarization.
 - Select »GHZ« then use »1 ... 0« to directly enter the transmission frequency of the current satellite channel,
or
start the automatic channel search by pressing the »←« (decreasing frequencies) or »→« (increasing frequencies) button and keeping pressed the button until the desired satellite channel is found.
- The search is only effected for the selected LNC setting and polarization.
- The channel name is not changed. See page 39 for information on how to change the channel name.
 - Select »VIDEO« then use »←« or »→« to select the »NORM.« (normal) or - only if necessary - the »INV.« (inverse) setting.
 - Select »CONT.« then use »←« or »→« to select the contrast level »1« or »2«.
- This setting should be made so as to give the best image quality.

Note:
In exceptional cases you can change the setting of the contrast level. See page 41, chapter "Decoder Setup", section "Decoder/AV".

Continued on next page.

ENGLISH

37

CHANNEL SETUP

NAME	.. ZDF ...
CH.	002
	AUDIO STEREO
LNC	1-A 7.02 7.20
POL	H PANDA BW1
GHZ	10.964 RADIO OFF
	16:9 OFF
VIDEO	NORM. LOCK OFF
CONT.	1 DEC. OFF
PRESS	OK OR I

- Select »7.02« then use the »1 ... 0« buttons to directly enter the sound carrier frequency for the left sound channel, or use the »←« or »→« button to change the frequency setting step by step between 5.00 MHz and 9.00 MHz.
- Select »7.20« then use the »1 ... 0« buttons to directly enter the sound carrier frequency for the right sound channel, or use the »←« or »→« button to change the frequency setting step by step between 5.00 MHz and 9.00 MHz.

Note:
The »STEREO« or »MONO« audio modes are set automatically.

- Select »PANDA« then use the »←« or »→« button to select the desired de-emphasis setting »50 US« (50 µs) or »J17«, or »PANDA« again.
- Decide depending on which one sounds better to you.

Note:
For the PANDA de-emphasis setting, the bandwidth BW 1 is factory-set.

- Select »BW 1«. For the de-emphasis settings »50 US« (50 µs) and »J17«, you can choose between 4 bandwidth settings (BW 1 ... BW 4) using the »←« or »→« button.
- Decide depending on which one sounds better to you.

Note:
»RADIO OFF« is provided for TV channels. With »RADIO ON«, the picture screen is switched to blue background if a radio channel position is selected. The channel position number, the channel name, and the indication »RADIO« are visible on the blue screen.

- Select »RADIO« then use the »←« or »→« button to select »ON« or »OFF«.
- Select »16 : 9« then use the »←« or »→« button to select the picture format of your TV set: »OFF« (= 4 x 3) or »ON« (= 16 x 9).

38

CHANNEL SETUP

NAME	..ZDF...
CH.	002
	AUDIO STEREO
LNC	1-A
POL	H
GHZ	10.964
	RADIO OFF
VIDEO	NORM.
CONT.	1
PRESS	OK OR I

- Note:**
When a channel position is locked (»LOCK ON«), the picture and sound are automatically switched off if the wrong code number (PIN) is entered (parental lock for broadcasts unsuited for children).
- 16 Select »LOCK« then use the »←« or »→« button to select the »ON« or »OFF« option.

NAME	ZWEITE...
CH.	002
	AUDIO STEREO
LNC	1-A
POL	H
GHZ	10.964
	RADIO OFF
VIDEO	NORM.
CONT.	1
PRESS	OK OR I

- Note:**
Depending on the decoder used, one of four possible settings can be selected for each individual channel position.
For more information consult the decoder's user manual.
- 17 Select »DEC.« then use the »←« or »→« button to select the required setting:
»OFF« Decoder off.
»A-« Decoder on, only the audio signal is decoded.
»-V« Decoder on, only the video signal is decoded, the picture screen is automatically switched to blue background.
»A-V« Decoder on, the audio and video signals are decoded, the picture screen is automatically switched to blue background.
- 18 Select »NAME«.
- The first character of the channel name flashes to the right of »NAME«.
- 19 Use the »▽« button to mark the position of the character you wish to enter or change.
- Up to 8 positions are available for a name.
- 20 Use the »←« or »→« button to select the desired character.
- The digits 0 to 9, the letters A, B to Y, Z, the signs + and -, and the blank are available.
- 21 Press »OK« to save all settings.
- The »CHANNEL SETUP« sub-menu appears on the picture screen.
- 22 Press »i« as often as required to exit the menu.

ENGLISH

39

CHANNEL SETUP

Copying a channel position

NAME	..RTL...
CH.	012
	AUDIO STEREO
LNC	1-A
POL	H
GHZ	10.964
	RADIO OFF
VIDEO	NORM.
CONT.	1
PRESS	OK OR I

- Use the »1 ... 0« or »▽ ▲« buttons to select the channel position number you wish to copy.
- Call up the »CHANNEL SETUP« sub-menu by pressing the »i« button twice followed by »3«.
- Call up the »TUNING« sub-menu by pressing »1«.
- The channel position number, e.g. »004«, flashes in the "NORMAL" channel index.
- Use the »1 ... 0« or »← →« buttons to select the new channel position (= channel position number in the "NORMAL" channel index) into which you wish to copy.
To copy further channel positions, repeat the steps 1 to 4.
- Press »OK« to save the setting.
- All data of the copied channel position is assigned the new channel position after saving.
- The »CHANNEL SETUP« sub-menu appears on the picture screen.
- Press »i« as often as required to exit the menu.

LNC SETUP

The LNC SETUP sub-menu

If this satellite receiver is operated on an aerial system for multiple satellite reception, it must first be adjusted to the satellite aerial and the LNC configuration used.

In order to tune the receiver as finely as possible to the various aerial installations, 6 LNC arrangements are available for the SAT input.

Depending on the LNC arrangement selected, varying switching signals are emitted when changing to other channel positions (22 kHz, mini DiSEqC, DiSEqC 1.0) in order to select the LNC required for reception and its frequency range.

The oscillator frequency of the LNC used must be entered.

The number of possible oscillator frequencies will depend on the LNC arrangement chosen.

- 1 Call up the »INSTALLATION« sub-menu by pressing the »i« button twice followed by »2«.

- 2 Call up the »LNC SETUP« sub-menu by pressing »1«.
 - »2« flashes (this is the type of the set LNC arrangement).

Key to menu items:

TYPE	2	LNC arrangement, type 2 is set.
POWER	ON	LNC voltage supply on.
- A 09 . 750		Satellite A selected, LO frequency of LNC <u>without</u> 22 kHz switching signal.
~ A 09 . 750		Satellite A selected, LO frequency of LNC <u>with</u> 22 kHz switching signal.
OK		Save all settings.
I		End settings without saving.

```
LNC SETUP
TYPE      2
POWER    ON
- A 09 . 750
~ A 09 . 750

PRESS OK OR I
```

ENGLISH

45

LNC SETUP

The satellite receiver is pre-programmed for the following LNC oscillator frequencies:

- A (22 KHz off) 09 . 750 GHZ	- C (22 KHz off) 09 . 750 GHZ
~ A (22 KHz on) 09 . 750 GHZ	~ C (22 KHz on) 09 . 750 GHZ
- B (22 KHz off) 09 . 750 GHZ	- D (22 KHz off) 09 . 750 GHZ
~ B (22 KHz on) 09 . 750 GHZ	~ D (22 KHz on) 09 . 750 GHZ

- 3 Use the »←« or »→« button to select the required LNC arrangement type »1« to »6«.

Note:

The LNC voltage supply is switched on as factory setting. The receiver supplies power to the satellite aerial.

If your receiver is connected together with other satellite receivers to a joint aerial (a so-called single cable solution in the master distribution), you will need to switch off the LNC voltage supply.

- 4 Select »POWER« then use the »←« or »→« button to select »OFF« or »ON« again.

Note:

If you use an LNC with another or several oscillator frequencies, you can change the frequency. For example, for the reception of the Astra Programme Magyar 2 and ERT satellites (channel positions 108/109), the oscillator frequency is to be set to 10.600 GHz.

If you are using a number of LNCs, all the oscillator frequencies will need to be checked and, if necessary, "re-entered".

- 5 Use the »↓« or »↑« button to select the oscillator frequency to be changed then enter the new frequency directly using the »1 ... 0« buttons, or use the »←« or »→« button to change the frequency step by step.
- 6 Press »OK« to save the setting.
 - The »INSTALLATION« sub-menu appears on the picture screen.
- 7 Press »i« as often as required to exit the menu.

```
LNC SETUP
TYPE      2
POWER    ON
- A 09 . 750
~ A 09 . 750

PRESS OK OR I
```

46

Tuner

Die Abstimmung erfolgt durch einen programmierbaren Digital-Synthesizer-Tuner von 950MHz ... 2150MHz mit einer ZF-Bandbreite von 27MHz. An ihm liegen die Versorgungsspannungen 29V und 5V. Ein programmierbarer PLL-IC legt die Frequenz des internen Oszillators fest, die Kanalwahl steuert der Mikrocomputer über die serielle Takt-(SCL) und Datenleitung (SDA).

Der Phasendetektor wird von einem Vergleichs Quarzoszillator beeinflusst. Das Signal vom internen Oszillator wird über einen programmierbaren Zähler rückgekoppelt. Stimmt das Rückkopplungssignal in Frequenz und Phase nicht mit dem Vergleichsoszillator überein, wird die Steuerspannung nach unten oder oben entsprechend nachgeregelt. Die Frequenz des internen Oszillators wird solange nachgeregelt, bis die gewünschte Einstellung erreicht ist. Durch entsprechende Programmierung des Zählers wird der interne Oszillator auf jede beliebige Frequenz abgestimmt. Der Vergleichs Quarz lässt keine Frequenzabweichung zu.

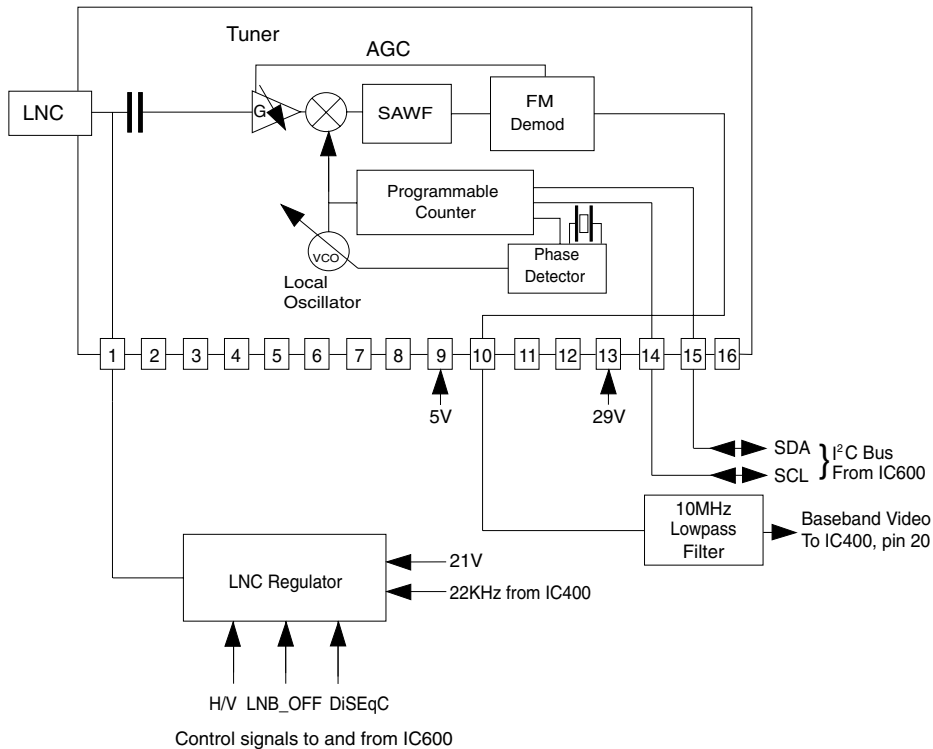
Das Signal wird intern demoduliert und steht am Anschluss 10 des Tuners. Am Emittor des Impedanzwandlers Q105 ist das Videosignal mit einer Amplitude von ca. 0,5...0,6V_{ss} messbar.

Tuner

Tuning is done by a programmable digital synthesised tuner from 950MHz ... 2150MHz with an IF bandwidth of 27MHz. It is supplied with the voltages, 29V and 5V. The frequency of the local oscillator is determined by a Programmable Phase Lock Loop and channel selection is from the microcomputer via the serial clock (SCL) and serial data (SDA) lines.

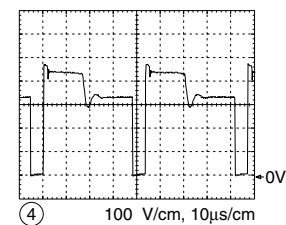
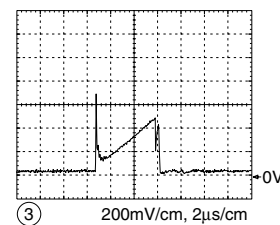
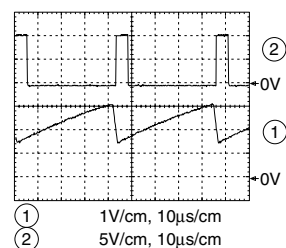
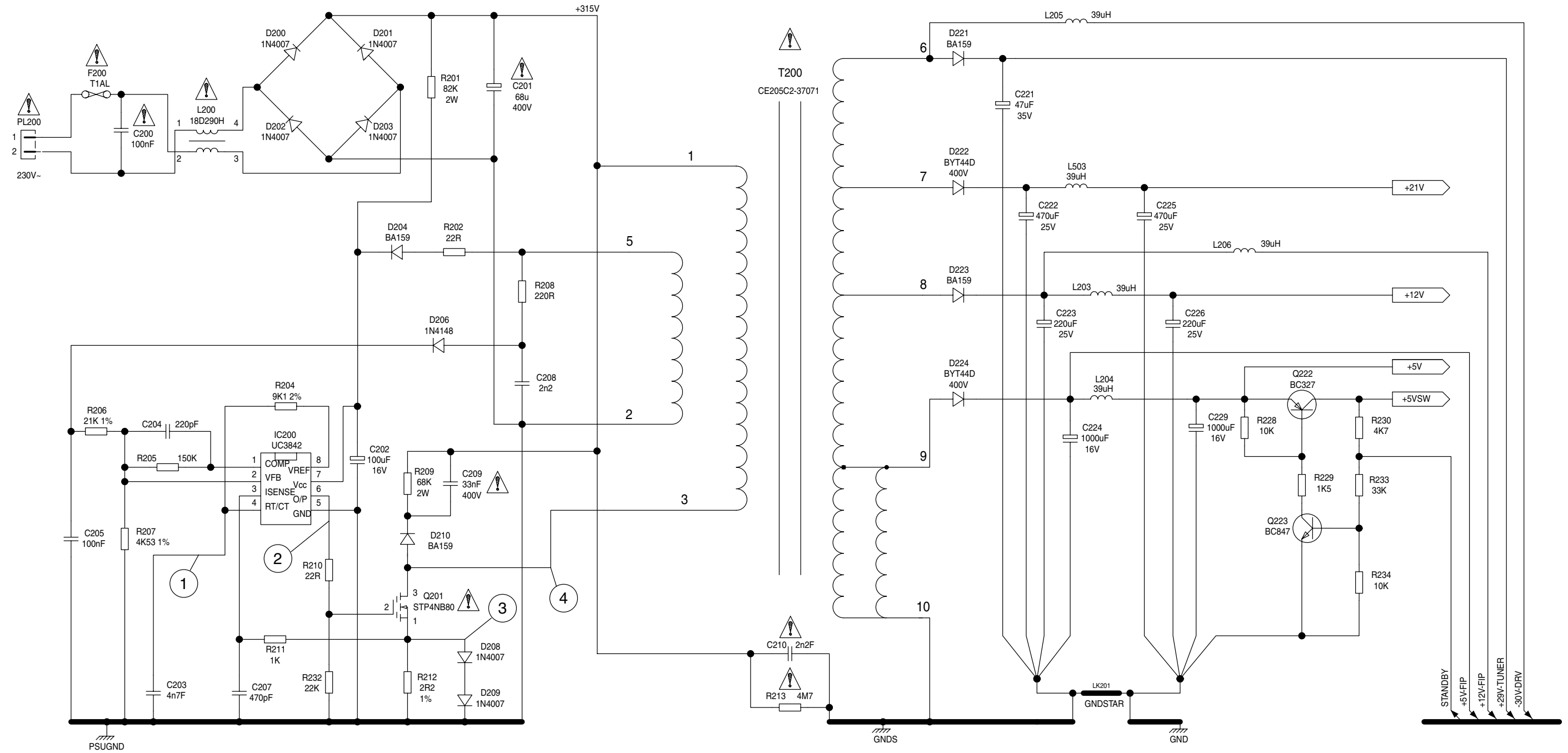
The phase detector is fed by a crystal reference oscillator. Feedback from the local oscillator is via a programmable counter. If the feedback signal is not in the same frequency and phase as the reference oscillator then the control voltage is altered up or down until phase lock is achieved. In this way altering the count from the local oscillator to the phase detector will cause the local oscillator to be altered until phase lock is again achieved. So by setting the count in the counter the local oscillator can be set to any desired frequency. Tuning drift is not possible as stability is set by the reference crystal.

Demodulation is internal within the tuner, and video out is on pin 10. The video signal that is around 0.5...0.6V_{pp} can be measured at the emitter of the impedance converter Q105.

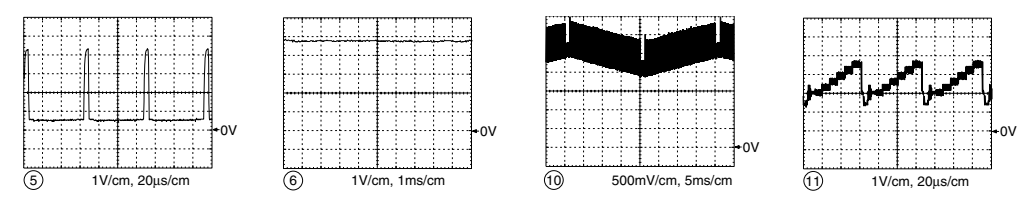
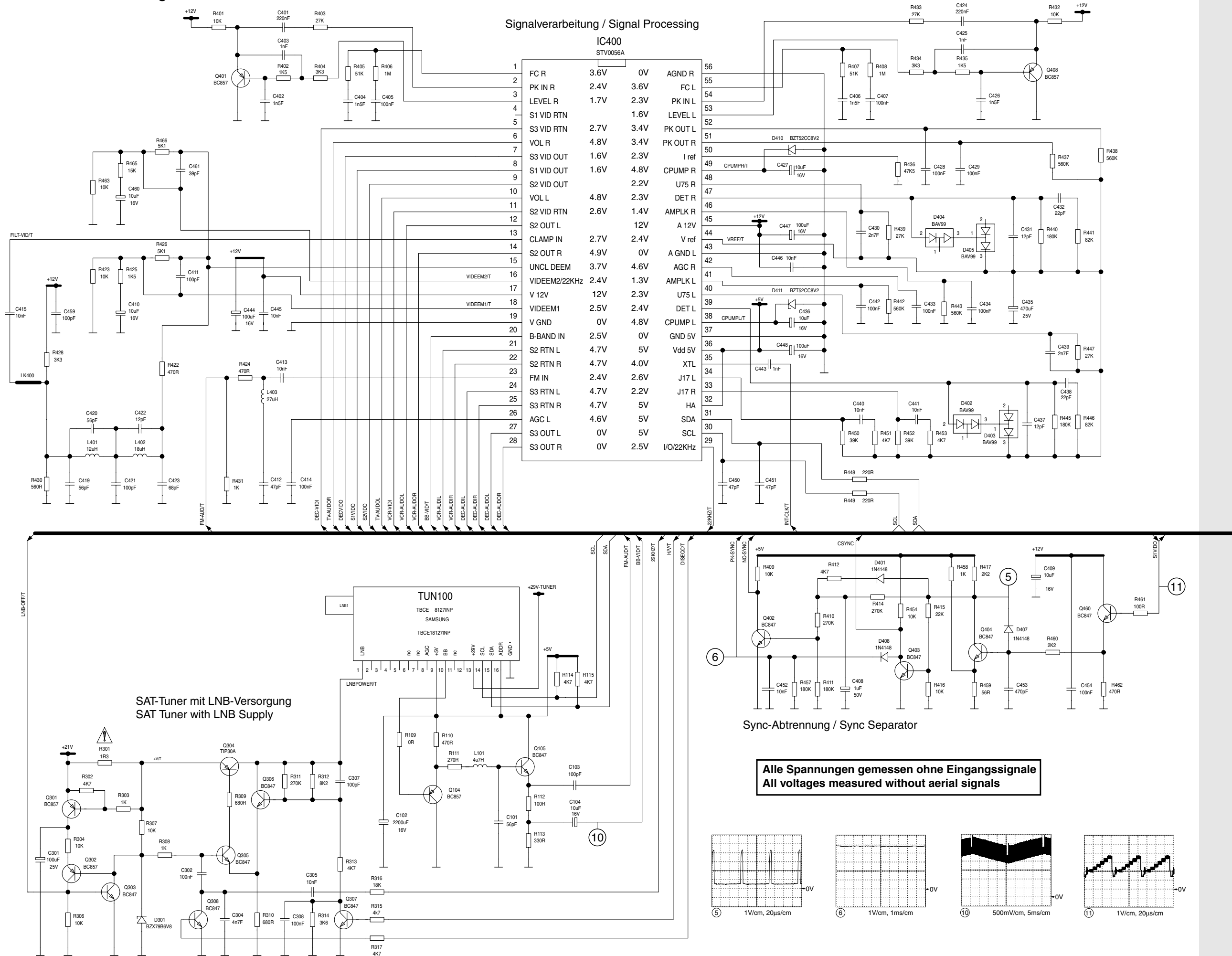


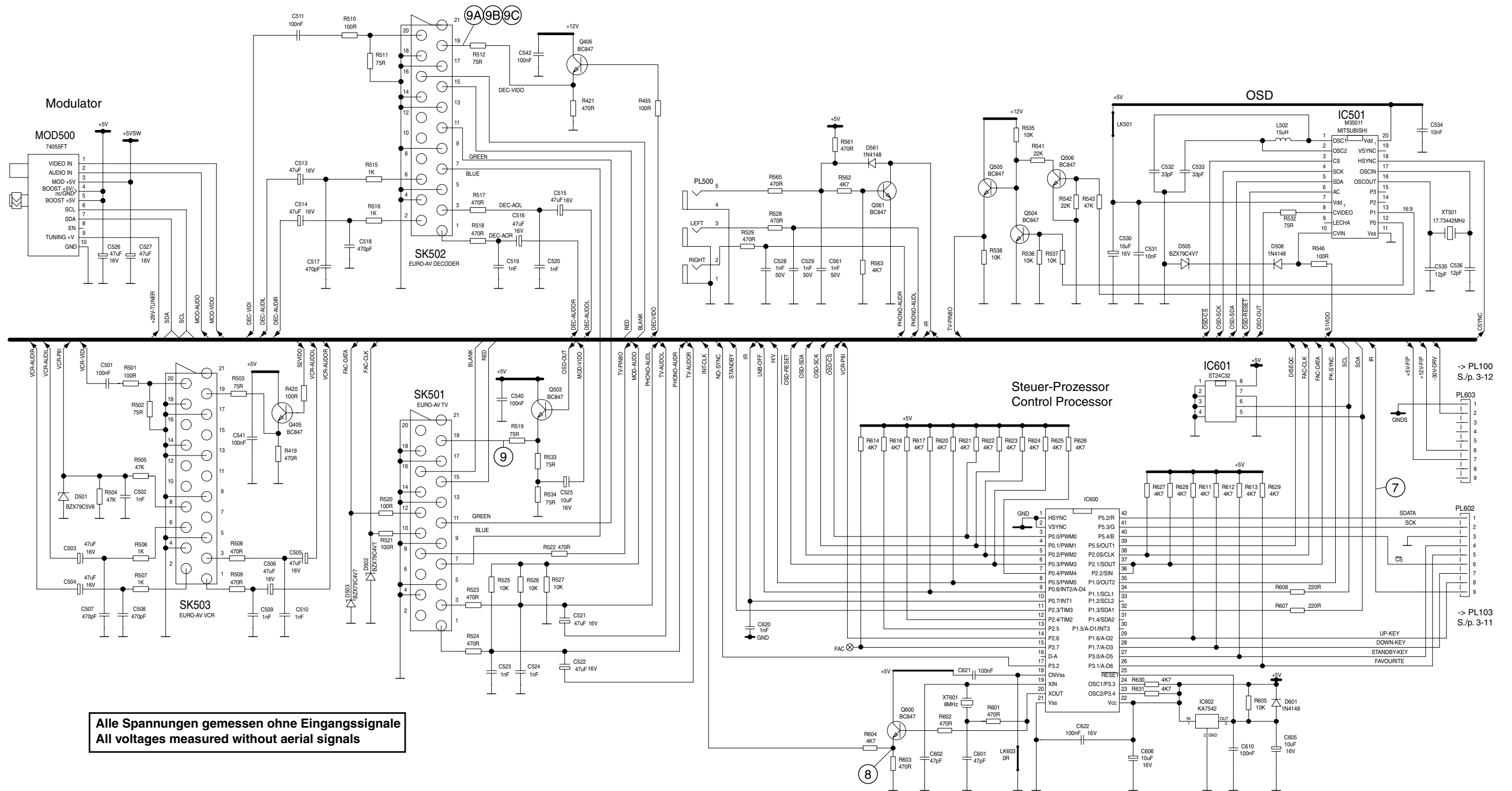
Schaltpläne und Druckplattenabbildungen / Circuit Diagrams and Layout of PCBs

Schaltplan Netzteil / Circuit Diagram Power Supply

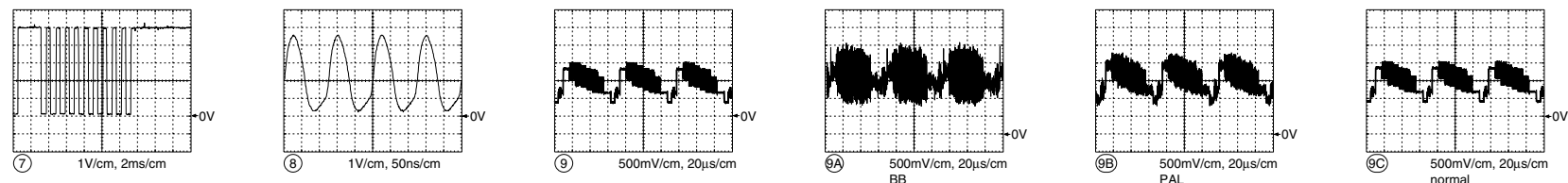


Gesamtschaltplan / General Circuit Diagram

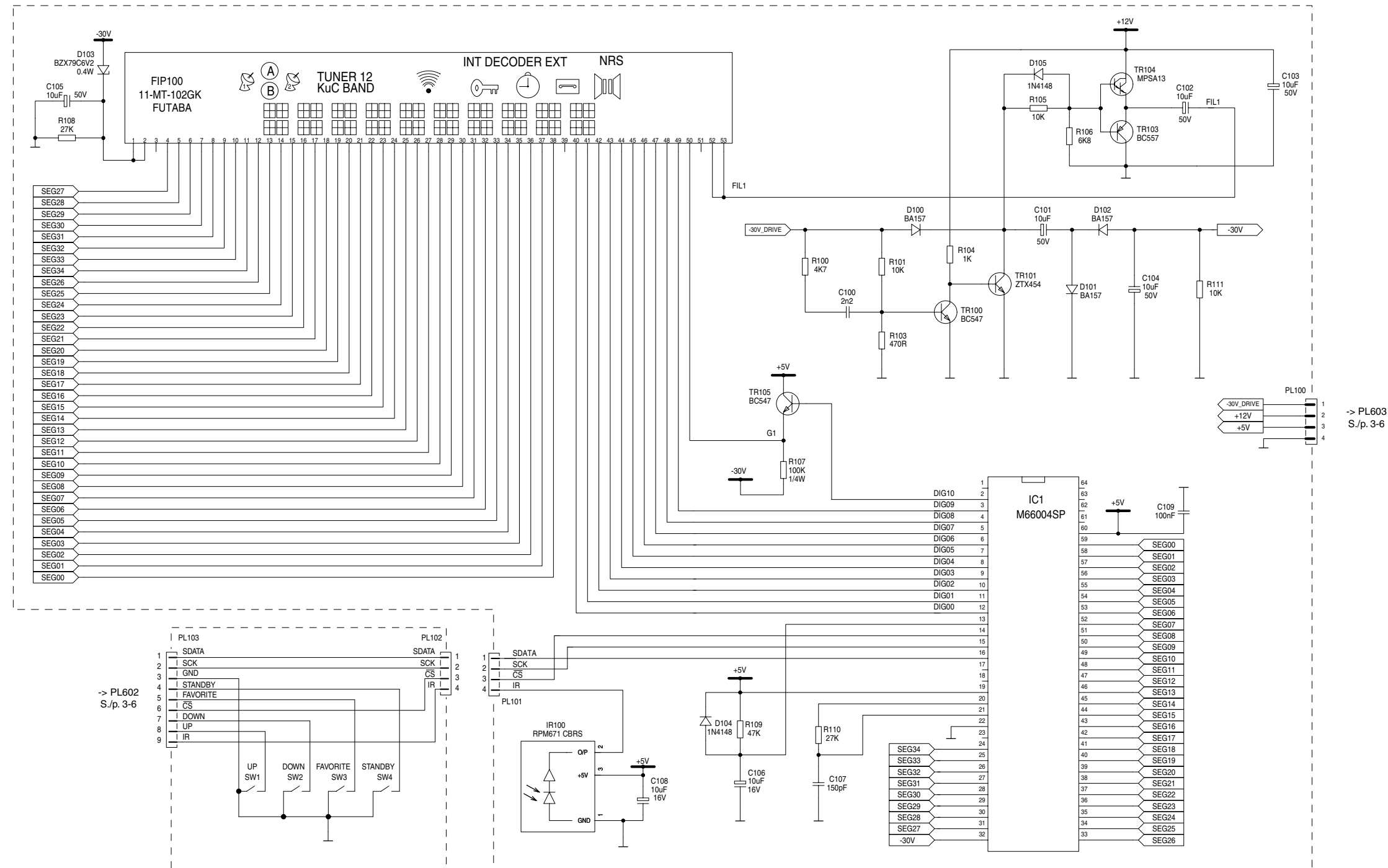




Alle Spannungen gemessen ohne Eingangssignale
 All voltages measured without aerial signals



Display- und Bedien-Platte / Display and Operating PCB

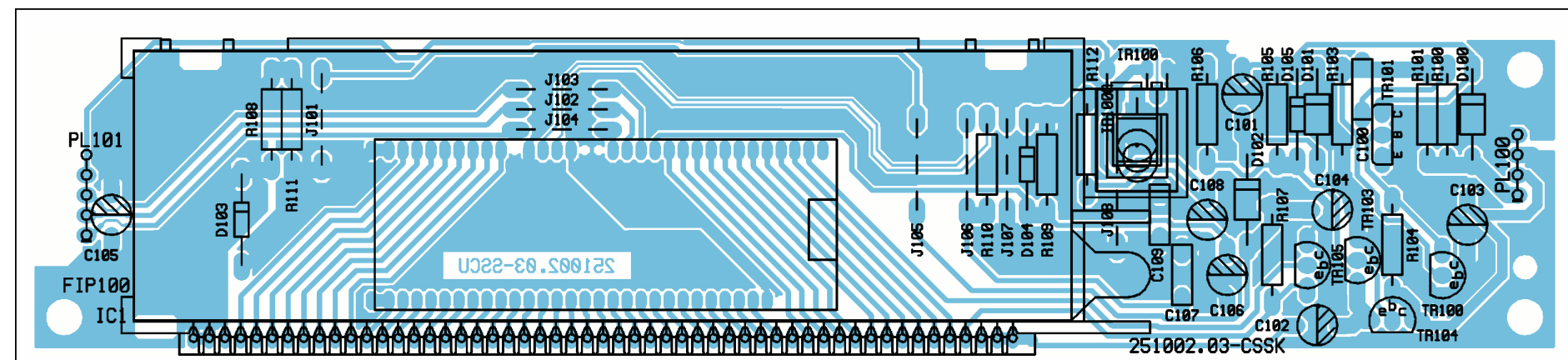


-> PL603
S./p. 3-6

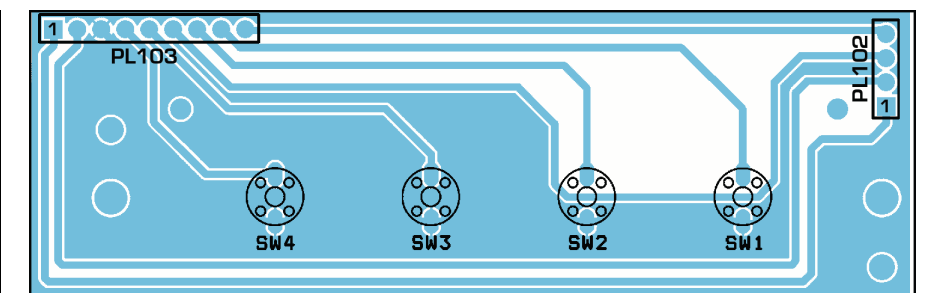
-> PL602
S./p. 3-6

Für die tatsächliche Bauteilbestückung ist das Schaltbild maßgebend!
The circuit diagram is relevant for the actual component assembly!

Display-Platte / Display PCB



Bedien-Platte / Operating PCB



GRUNDIG

SAT

Ersatzteilliste
Spare Parts List

7 / 2001

STR 8150 SATELLITE RECEIVER

MATERIAL-NR. / PART NO.: 926710160101
BESTELL-NR. / ORDER NO.: GAG3251

POS. NR. POS. NO.	ABB. FIG.	MATERIAL-NR. PART NUMBER	ANZ. QTY.	BEZEICHNUNG Ⓚ	DESCRIPTION Ⓜ
		926710160101		STR8150 SATELLITE RECEIVER KEIN E-TEIL	STR8150 SATELLITE RECEIVER NO SPARE PART
0100.000		814060163500		TUNER TBVE18110IN3 SINGLE	TUNER TBVE18110IN3 SINGLE
0150.000		814060177500		MODULATOR RMUP74055FT F/S	MODULATOR RMUP74055FT F/S
0200.000	1	267210000303		GEH-OBERTEIL GRUNDIG LOGO	TOP COVER GRUNDIG LOGO
0210.000	1	267120240001		FRONTBLLENDE M.DRUCK	STR8150 FASCIA
0220.000		267300000001		DISPLAY FLOURESZENT 11MT102GK	FIP VFD 11MT102GK
0230.000	1	267130030001		FENSTER	STR631 WINDOW
0267.000		267160020001	4	FUSS GUMMI	RUBBER FEET
0282.000	1	267140130001		TASTENLEISTE (STR8150)	STR8150 BUTTON SET
1000.000		829000524700		SICHERUNGSHALTER 1A3399	FUSE HOLDER 1A3399
2100.000	⚠	829099122000		NETZKABEL KPL GWN9.10-1	POWER CABLE CPL GWN9.10-1
2400.000		296420621200		TP 715 SAT FERNBEDIENUNG	REMOTE CONTROL TP 715 SAT
2410.000		267280080001		DECKEL BATTERIE (TP715)	TP715 REM CNTRL BATTERY LID
		267109414501		BEDIENUNGSANLEITUNG D/GB	INSTRUCTION MANUAL D/GB
		720100420000		SERVICE MANUAL	SERVICE MANUAL

1



ÄNDERUNGEN VORBEHALTEN / SUBJECT TO ALTERATION

POS. NR. POS. NO.	MATERIAL-NR. PART NUMBER	BEZEICHNUNG DESCRIPTION	POS. NR. POS. NO.	MATERIAL-NR. PART NUMBER	BEZEICHNUNG DESCRIPTION
C 00102	845299610700	ELKO 2200UF 20% 16V CB	PL 00200 [△]	813201012100	NETZ EINBAUGERAETESTECKDOSE
C 00200	[△] 851179317800	FOKO 0,1UF 20% 250VW ECQU	PL 00500	812612528900	CINCH-BUCHSE 3-FACH LP HS
C 00201	[△] 844329321000	ELKO 68UF 20% 400V SKR680	Q 00104	830100785700	SMD TRANS BC857
C 00209	[△] 855590026100	FOKO MKT 0,033UF 10% 400V	Q 00105	830100784700	SMD TRANS BC847
C 00210	[△] 866020003300	KERKO SI 2200PF 20% 250VW	Q 00201	[△] 830299048000	TRANS STP4NB80 3A8 500V
C 00224	841516050400	ELKO 1000UF 16V 20% USL1C	Q 00222	830220014300	TRANS.BC 327
C 00229	841516050400	ELKO 1000UF 16V 20% USL1C	Q 00223	830100784700	SMD TRANS BC847
D 00100	830920115900	DIODE BA159 AV619 -AMMO	Q 00301	830100785700	SMD TRANS BC857
D 00101	830920115900	DIODE BA159 AV619 -AMMO	Q 00302	830100785700	SMD TRANS BC857
D 00102	830920115900	DIODE BA159 AV619 -AMMO	Q 00303	830100784700	SMD TRANS BC847
D 00103	830970109300	Z-DIODE BZX79C6V2	Q 00304	830299903000	TRANS TIP30A STM
D 00104	830921504500	DIODE 1N4148 AV619 -GA	Q 00305	830100784700	SMD TRANS BC847
D 00105	830921504500	DIODE 1N4148 AV619 -GA	Q 00306	830100784700	SMD TRANS BC847
D 00200	830921512700	DIODE 1 N 4007 -GA	Q 00307	830100784700	SMD TRANS BC847
D 00201	830921512700	DIODE 1 N 4007 -GA	Q 00308	830100784700	SMD TRANS BC847
D 00202	830921512700	DIODE 1 N 4007 -GA	Q 00401	830100785700	SMD TRANS BC857
D 00203	830921512700	DIODE 1 N 4007 -GA	Q 00402	830100784700	SMD TRANS BC847
D 00204	830920115900	DIODE BA159 AV619 -AMMO	Q 00403	830100784700	SMD TRANS BC847
D 00206	830921504500	DIODE 1N4148 AV619 -GA	Q 00404	830100784700	SMD TRANS BC847
D 00208	830921512700	DIODE 1 N 4007 -GA	Q 00405	830100784700	SMD TRANS BC847
D 00209	830921512700	DIODE 1 N 4007 -GA	Q 00406	830100784700	SMD TRANS BC847
D 00210	830920115900	DIODE BA159 AV619 -AMMO	Q 00408	830100785700	SMD TRANS BC857
D 00221	830920115900	DIODE BA159 AV619 -AMMO	Q 00460	830100784700	SMD TRANS BC847
D 00222	830951674400	DIODE BYT44D VISHAY	Q 00503	830100784700	SMD TRANS BC847
D 00223	830920115900	DIODE BA159 AV619 -AMMO	Q 00504	830100784700	SMD TRANS BC847
D 00224	830951674400	DIODE BYT44D VISHAY	Q 00505	830100784700	SMD TRANS BC847
D 00301	830970109400	Z-DIODE BZX79B6V8	Q 00506	830100784700	SMD TRANS BC847
D 00401	830921504500	DIODE 1N4148 AV619 -GA	Q 00561	830100784700	SMD TRANS BC847
D 00402	830931309900	SMD DIODE BAV99	Q 00600	830100784700	SMD TRANS BC847
D 00403	830931309900	SMD DIODE BAV99	R 00201	870522551900	MOW 0411 82 KOHM 5% 2W RS
D 00404	830931309900	SMD DIODE BAV99	R 00209	870522551700	MOW 0411 68 KOHM 5% 2W RS
D 00405	830931309900	SMD DIODE BAV99	R 00212	876519800900	MSW 0207 2,2 OHM 1% TK50
D 00407	830921504500	DIODE 1N4148 AV619 -GA	R 00213	[△] 871033716100	MGW 0309 4,7 MOHM 5% 0,5W
D 00408	830921504500	DIODE 1N4148 AV619 -GA	R 00301	[△] 876509820400	MSW 0207 1,3 OHM 2% TK100
D 00410	833039411800	MELF Z-DIODE RLZTE-118.2C	SK 00501	829017504100	EURO-AV BUCHSEN.21-POL J
D 00411	833039411800	MELF Z-DIODE RLZTE-118.2C	SK 00502	829017504100	EURO-AV BUCHSEN.21-POL J
D 00501	830970109200	Z-DIODE BZX79C5V6 5%	SK 00503	829017504100	EURO-AV BUCHSEN.21-POL J
D 00502	830970108500	Z-DIODE BZX 79C4V7 PHI/TF	SW 00001	813402018600	SCHALTER SKQNAC ALPS
D 00503	830970108500	Z-DIODE BZX 79C4V7 PHI/TF	SW 00002	813402018600	SCHALTER SKQNAC ALPS
D 00505	830970108500	Z-DIODE BZX 79C4V7 PHI/TF	SW 00003	813402018600	SCHALTER SKQNAC ALPS
D 00508	830921504500	DIODE 1N4148 AV619 -GA	SW 00004	813402018600	SCHALTER SKQNAC ALPS
F 00200	[△] 831561700400	SI 5X20 T1A L 250V	T 00200	[△] 267270020001	NETZTRAFO CE205C2-37071
IC 00001	830520860000	IC M66004SP MITSUBISHI	TR 00100	830220057700	TRANS.BC 547
IC 00200	830526784200	IC UC3842N/AN SGS/MOT	TR 00101	830299445400	TRANS ZTX454 ZETEX
IC 00400	830512505600	IC STV0056A	TR 00103	830220030700	TRANS.BC 557
IC 00501	830513031200	IC M35011-068SP MITSUBIS	TR 00104	830242001300	TRANS MPS-A13 ROHM
IC 00600	267310190101	IC M3722M8-215 SP	TR 00105	830220057700	TRANS.BC 547
IC 00601	720086702100	IC M24C32 PROGR.KPL	XT 00501	838233517600	QUARZ #335-3 17,73442MHZ
IC 00602	830551674200	IC KA75420ZTA FAI	XT 00601	838231501000	QUARZ 315-1 8MHZ
IR 00100	830990967100	IR-DIODE RECEIVER RPM671C			
L 00101	814052283100	DR 0207 4,7UH 5% LAL02			
L 00200	[△] 814060113800	ENTSTOER-FILTER 18D290H			
L 00203	814052498400	SIEB-DR 39UH 10% LHL08 T			
L 00204	814052498400	SIEB-DR 39UH 10% LHL08 T			
L 00205	814052498400	SIEB-DR 39UH 10% LHL08 T			
L 00206	814052498400	SIEB-DR 39UH 10% LHL08 T			
L 00401	814052283200	DR 0207 12UH 5% LAL02			
L 00402	814052283400	DR 0207 18UH 5% LAL02			
L 00403	814051045100	DR 0207 27UH 5%			
L 00502	814052283300	DR 0207 15UH 5% LAL02			
L 00503	814052498400	SIEB-DR 39UH 10% LHL08 T			

Es gelten die Vorschriften und Sicherheitshinweise gemäß dem Service Manual "Sicherheit", Mat.-Nummer 720108000000, sowie zusätzlich die eventuell abweichenden, landesspezifischen Vorschriften!



The regulations and safety instructions shall be valid as provided by the "Safety" Service Manual, part number 720108000000, as well as the respective national deviations.

ÄNDERUNGEN VORBEHALTEN / SUBJECT TO ALTERATION